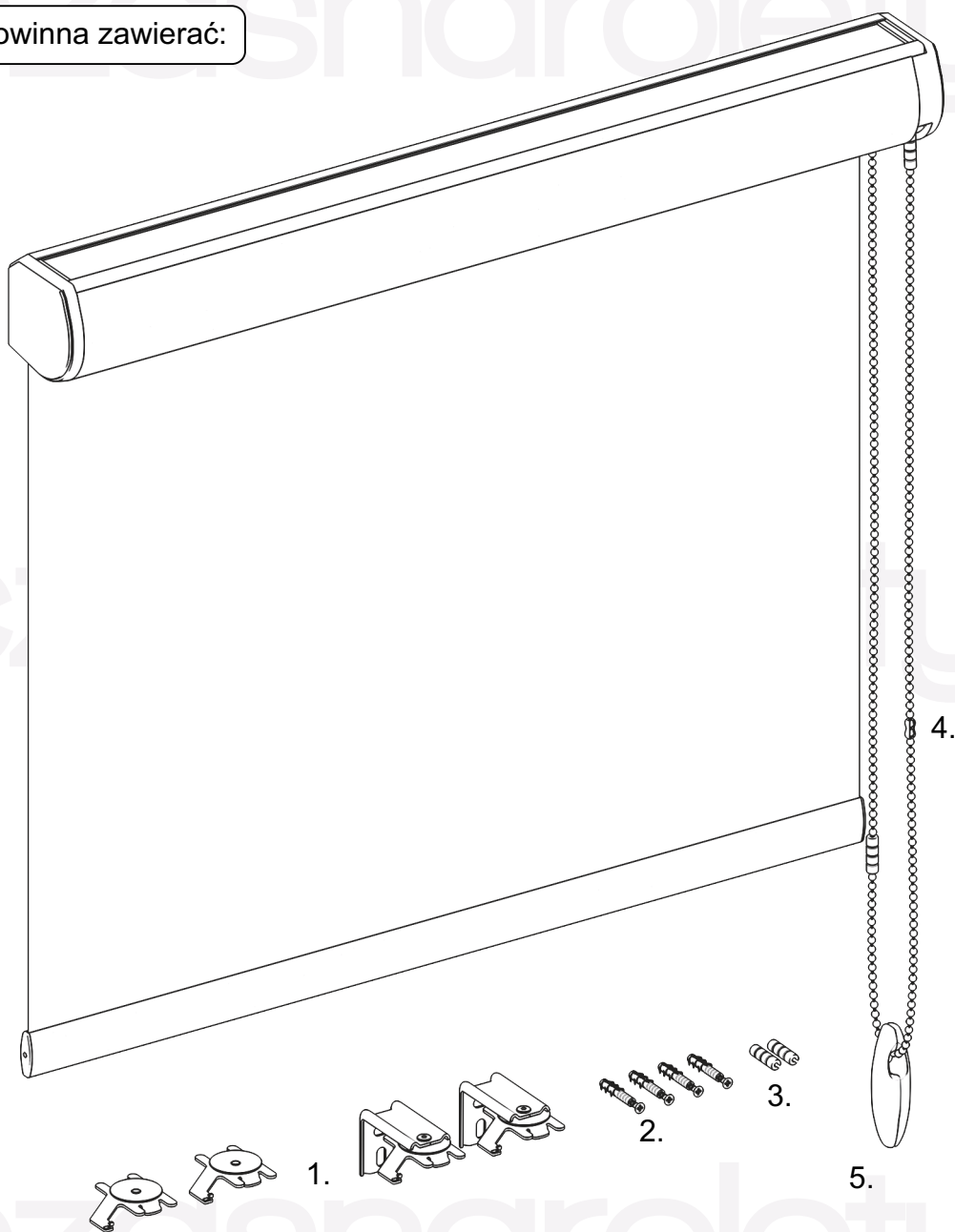
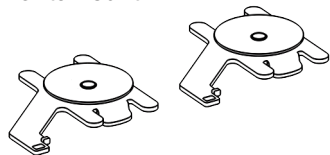




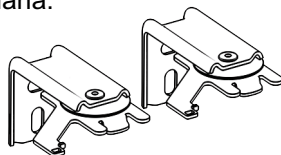
Dostawa powinna zawierać:



1. Montaż sufit.



Montaż ściana.



Uwaga! W paczce znajdują się tylko jeden komplet uchwytów - albo do montażu na suficie albo na ścianie (zgodnie ze złożonym zamówieniem).

1. Uchwyty do montażu na suficie lub na ścianie.

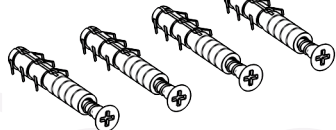
2. Kołki.

3. Ograniczniki koralika.

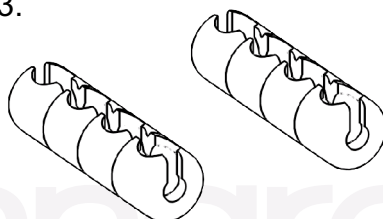
4. Zrywacz koralika.

5. Obciążnik koralika.

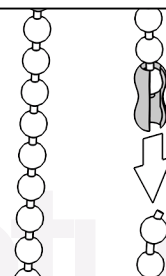
2.



3.



4.

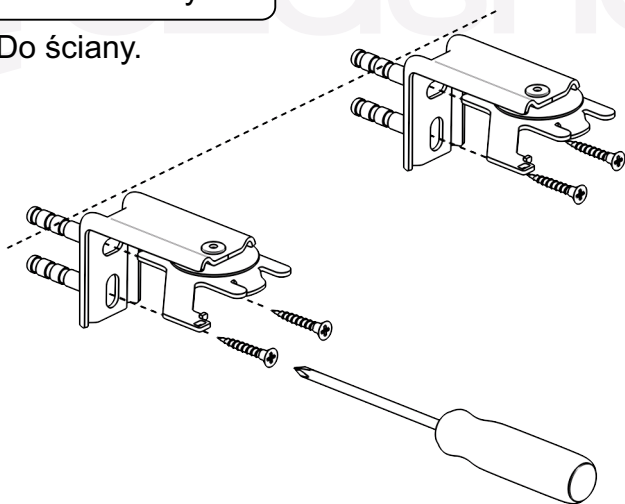


str.4.

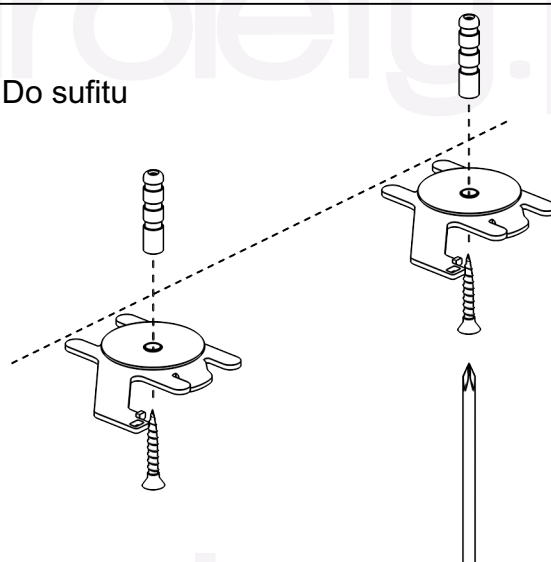


Montaż uchwytów.

Do ściany.

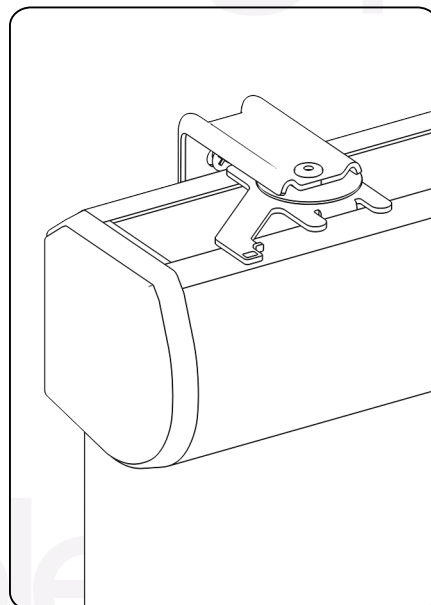
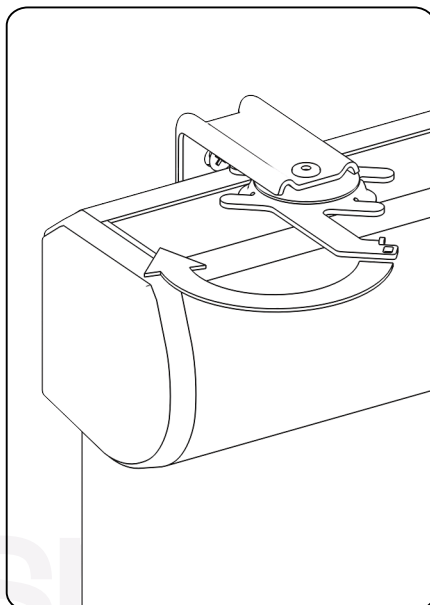
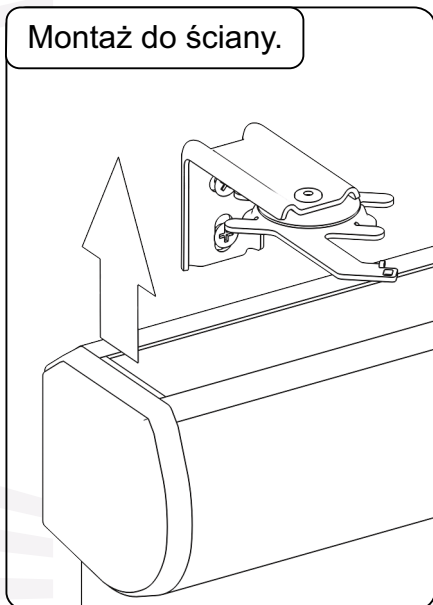


Do sufitu

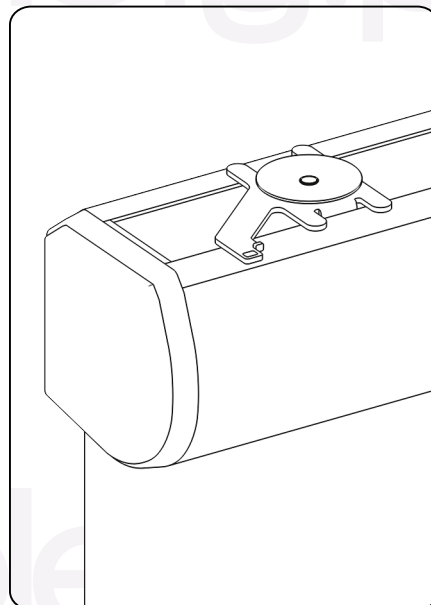
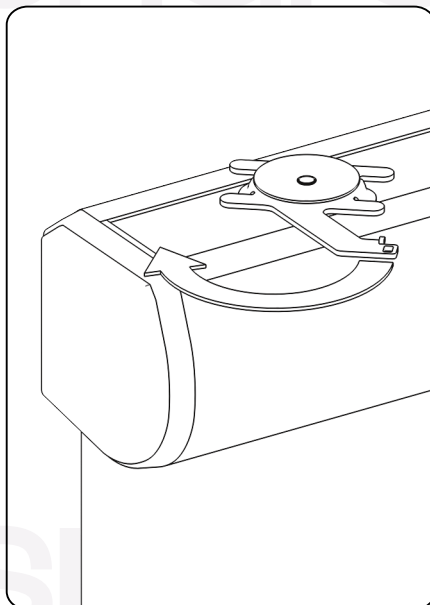
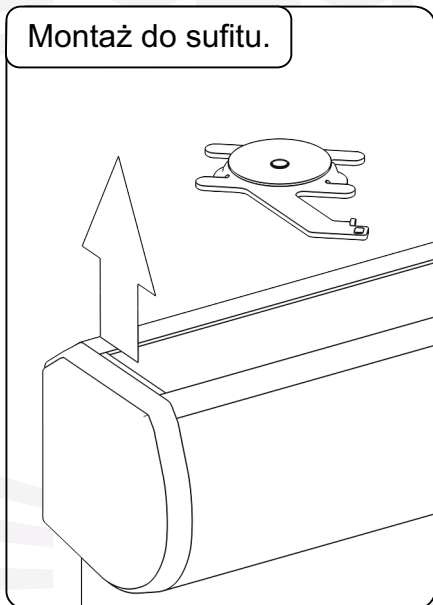


UWAGA! W przypadku montażu na ścianie / suficie należy zwrócić uwagę na dobór kołków montażowych. Kołki dodane w zestawie, są przeznaczone do betonu. W przypadku innych materiałów np. płyta kartongips należy dobrać inne kołki (brak w zestawie).

Montaż do ściany.

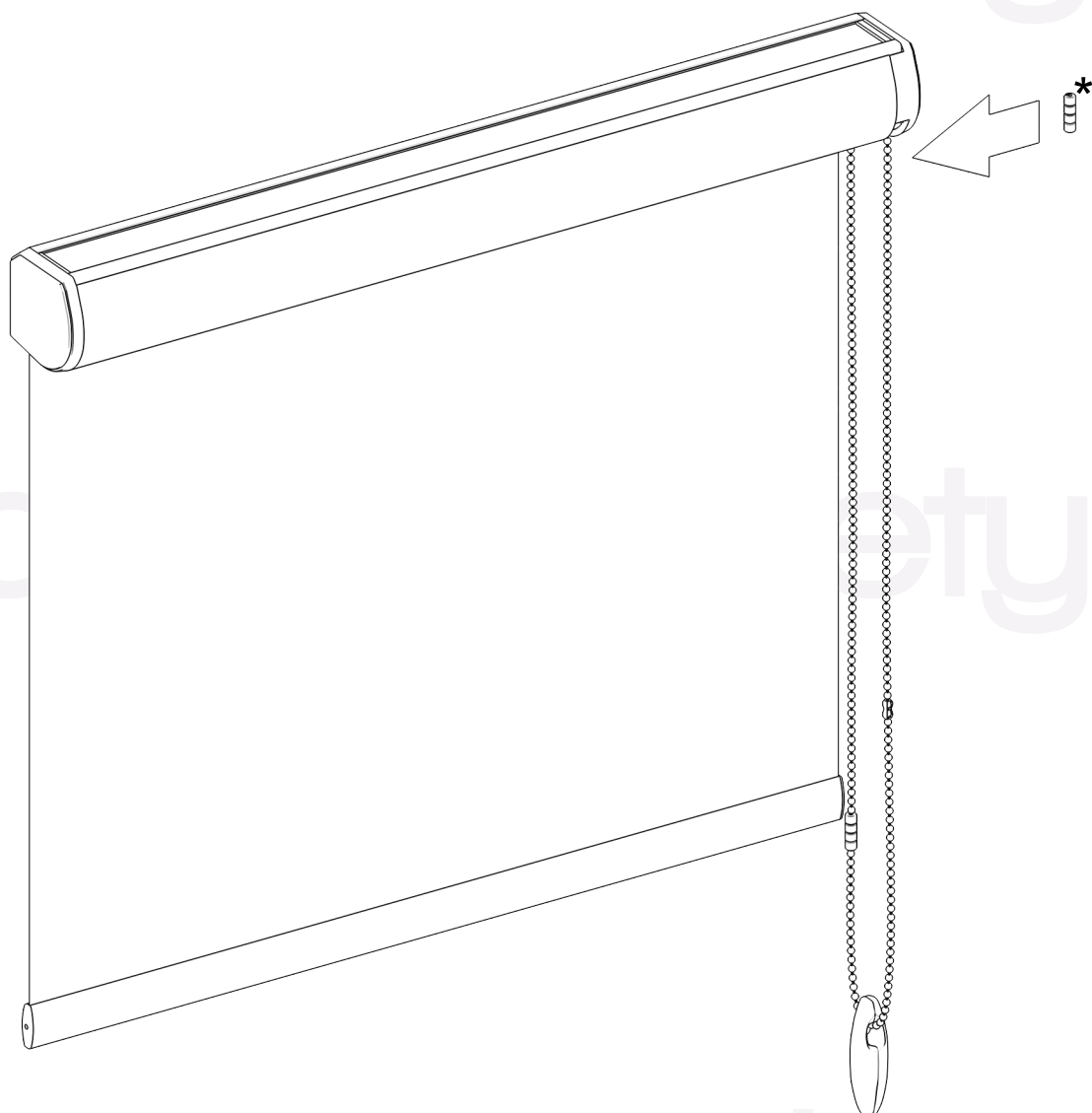


Montaż do sufitu.

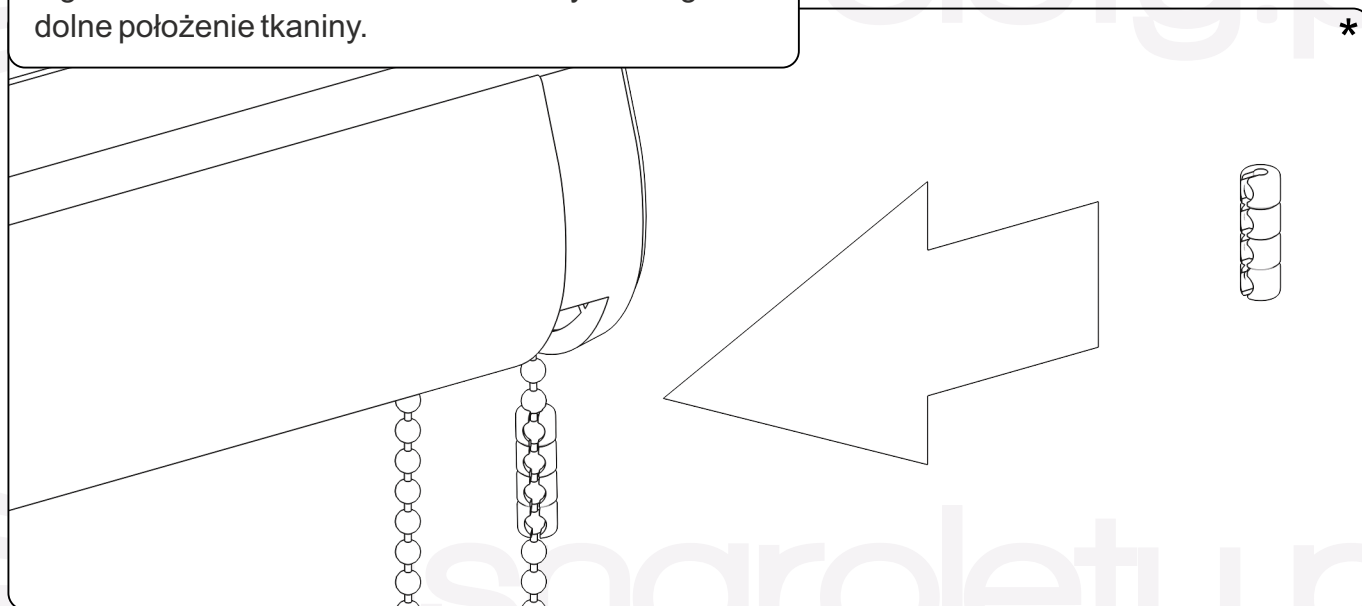




Montaż ograniczników koralika.



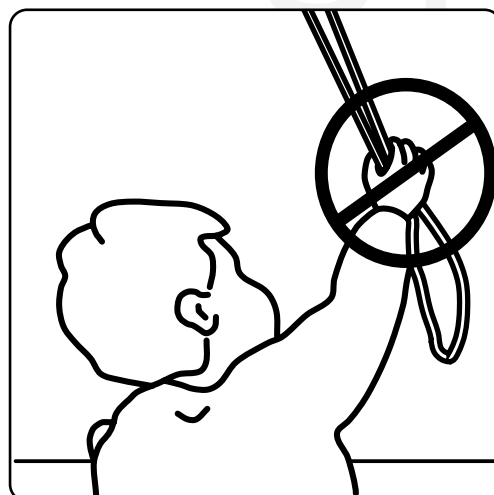
Ogranicznikami koralika ustawić maksymalne górne i dolne położenie tkaniny.





OSTRZEŻENIE!

Małe dzieci mogą udusić się pętlą utworzoną przez sznury, łańcuszki i paski ciągnące oraz sznury operujące zasłoną okienną. Mogą również owinąć sznur wokół szyi. Dla uniknięcia zadzierzgnięcia pętli i zaplątania, utrzymywać sznury poza zasięgiem małych dzieci. Odsunąć łóżka, łóżeczka dziecięce i meble od sznurów zasłon okiennych.



W celu wyeliminowania ryzyka uduszenia, roleta została wyposażona w zrywalny łącznik koralika. Wg. normy: **EN 13120:2009 + A1:2014.**

